

Fokus auf Industrieautomation



Pneumatiksystem

- Komplexes System mit Kompressoren, Pumpen, Ventilen, Filtern, Schmiervorrichtungen, Stromventilen usw.
- Aufwändige Installation aufgrund zahlreicher Komponenten
- In Standardausführung keine integrierte Positionierung
- Wartungsroutine notwendig
- Hoher Energieverbrauch

VS.



Elektrisches Lineartriebssystem

- Einfaches System mit Antrieb, Steuerung und Stromanschluss
- Einfache Installation aufgrund weniger Komponenten
- Integrierte Positionierung
- Wartungsfrei
- Geringer Energieverbrauch

Elektrische Linearantriebe - energieeffiziente Lösungen für die Industrieautomation

LINAK® sorgt dank einfacher, sicherer und leistungsfähiger elektrischer Linearantriebe bei einer Vielzahl von Industrieautomationsanwendungen für Produktivitätssteigerungen. Für Lötöfen, Verpackungs-, Schweiß- und Textilverarbeitungsmaschinen, Stangenlader, Förderbänder, Geräte zur Materialbearbeitung und viele weitere Industrieautomationsanwendungen bietet LINAK folgendes:

- Verlässliche Produkte
- Eine gute Alternative zu Pneumatiksystemen
- Hersteller von schlüsselfertigen elektrischen Linearantriebslösungen
- Hochmoderne Technologie für Anwendungen, bei denen aufwändigere Kontrollsysteme und präzise Bewegungseigenschaften benötigt werden
- Enge Zusammenarbeit zwischen Ihrem Team und unseren Anwendungstechnikern in über 30 Ländern

Von kleinen, leichten und kompakten platzsparenden Verstellantrieben bis hin zu leistungsstarken robusten Systemen, die bis zu 15.000 N anheben können, sind elektrische Antriebe von LINAK für eine lange Lebensdauer ausgelegt.

Darüber hinaus erfüllen unsere Antriebe die höchsten Prüfstandards und können in den Schutzarten IP66 und IP69K (wasser-, staub- und schmutzdicht und für Hochdruck-/Dampfstrahlreinigung geeignet) geliefert werden.

Stellen Sie auf elektrische Lösungen um und erleben Sie den Unterschied

In zahlreichen kleinen und großen Anwendungen sind elektrische Verstellantriebe von LINAK eine kostengünstige und ressourcenschonende Alternative zu Pneumatiksystemen. Aufgrund der technologischen Entwicklung und steigender Energiepreise werden elektrische Linearantriebe auch in der Industrie, in der normalerweise Pneumatik und Hydraulik dominieren, immer attraktiver. Elektrische Verstellantriebe von LINAK arbeiten mit Niederspannungs-Gleichstrom, bieten eine hohe Selbstsperrkraft und optional manuellen Betrieb, wodurch eine sichere Arbeitsumgebung für den Bediener geschaffen wird. Darüber hinaus erfordert ein elektrisches Antriebssystem keine Wartung, wodurch die Ausfallzeiten der Anwendung reduziert werden.

Von kleinen, leichten und kompakten platzsparenden Verstellantrieben bis hin zu leistungsstarken robusten Systemen, die bis zu 15.000 N anheben können, sind elektrische Antriebe von LINAK für eine lange Lebensdauer ausgelegt.

LINAK bietet seine Dienstleistungen weltweit an.

Bitte wenden Sie sich mit Ihrer Anfrage an Ihre lokale LINAK Niederlassung



LINAK® Linearantriebe für Lötöfen

Elektrische Verstellantriebe von LINAK® bieten aufgrund ihrer umfassenden Kontrollfunktionen eine präzise Parallelbewegung, die sich ideal zum Anheben der Haube von Lötöfen eignet.

Darüber hinaus bieten TECHLINE® Antriebssysteme eine einfache Installation, mehrere Rückmeldeoptionen und eine „All-in-one“-Lösung, die einfach und kostengünstig ist.

Darüber hinaus ist die Sicherheit bei der Wahl einer elektrischen Antriebslösung hoch, da LINAK Brems- und Selbstsperrfunktionen bietet, um die Haube in ihrer Position zu halten. So wird sichergestellt, dass sie bei Stromunterbrechungen nicht einklappt.

Elektrische Antriebe von LINAK bieten auch eine umweltfreundliche Lösung ohne Leckagen, welche die Zerstörung von Produkten verhindert.



Haube

Öffnen und Schließen
der Haube



LINAK® Linearantriebe für Verpackungsmaschinen

TECHLINE® bietet elektrische Antriebssysteme für Verpackungsmaschinen, die durch wenige Knopfdrücke eine einfache Anpassung ermöglichen. Die Maschinen können beispielsweise an verschiedene Produkttypen, -formen, -größen und -gewichte angepasst werden, um die Produktivität der Maschinen zu erhöhen. Mit Antrieben von LINAK ist auch eine Höhenverstellung der gesamten Anlage möglich, entweder um sie an den Bediener anzupassen oder mit einer anderen Maschine zu verbinden.

Antriebe von LINAK sind energiesparend, dank der Rückmeldeoptionen einfach zu bedienen, problemlos in die Produktmontageanlage integrierbar und wartungsfrei.

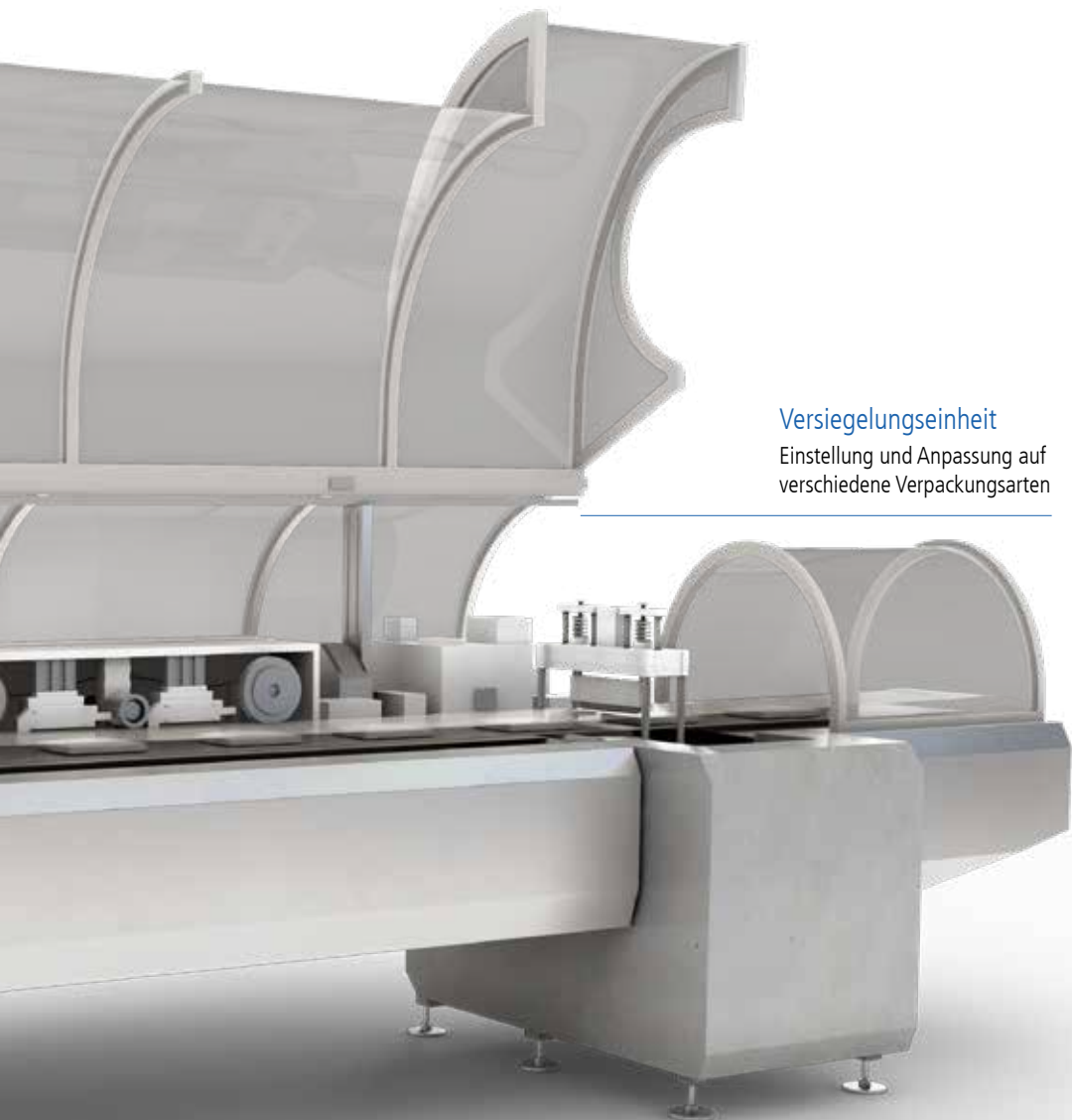
Abdeckung

Öffnen und Schließen der Maschinenabdeckung

Einstellung

Einstellung von Geschwindigkeit und Spannung von Laufbändern





Versiegelungseinheit

Einstellung und Anpassung auf
verschiedene Verpackungsarten

LINAK® Linearantriebe für Textilmaschinen

Aufgrund ihrer kompakten Größe und der wenigen benötigten Kabel mit speziell angepassten Anschlüssen und Steckern, können elektrische Antriebe von LINAK einfach in Textilmaschinenanwendungen eingebaut werden.

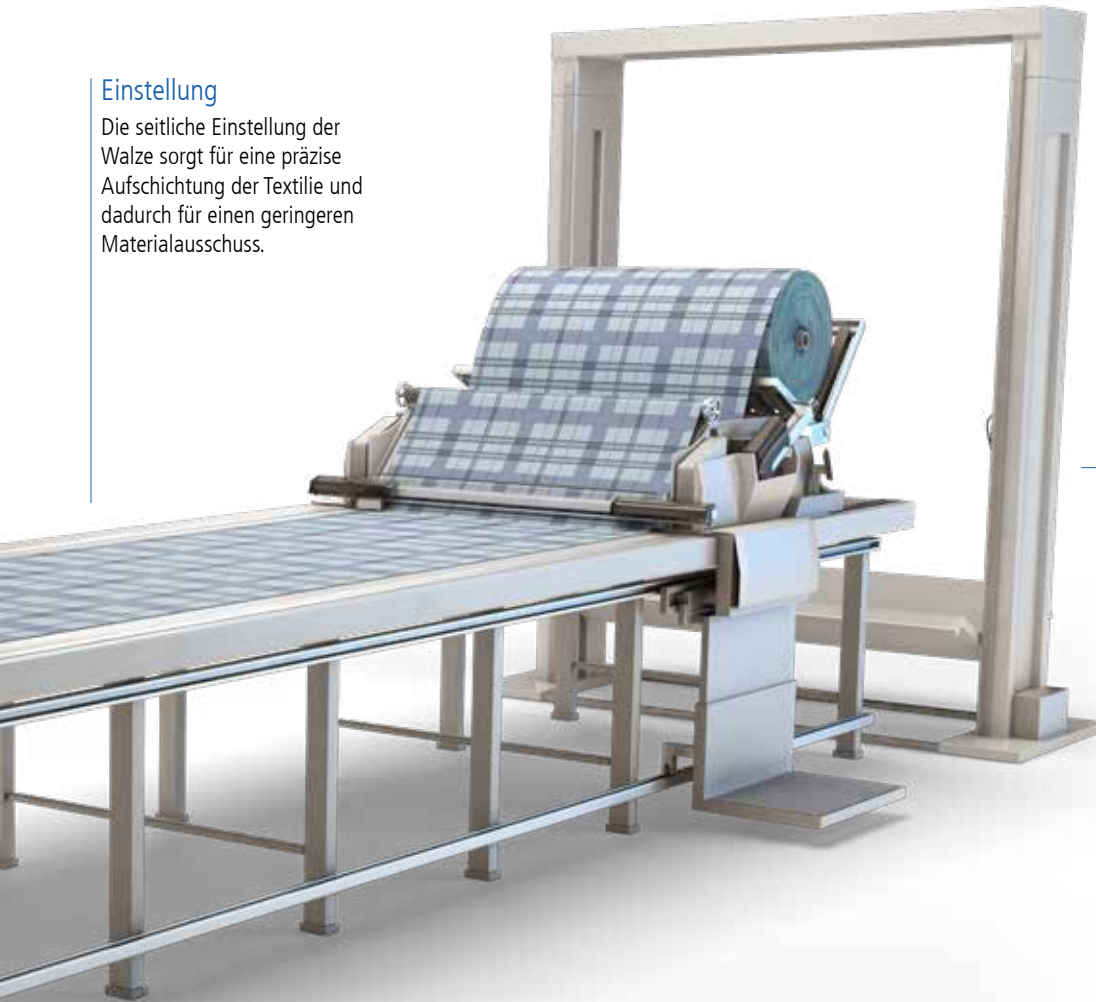
Mithilfe der Antriebe kann beispielsweise die parallele Ausrichtung der Walze und damit ein präzise aufgeschichteter Stoff bei geringem Materialausschuss gewährleistet werden.

LINAK Verstellantriebe bieten auch einen genauen Überblick über ihre Position mit Rückmeldesignalen. Darüber hinaus verbrauchen die Antriebe nur während der Bewegung Strom, so dass keine Standby-Energie erforderlich ist.



Einstellung

Die seitliche Einstellung der Walze sorgt für eine präzise Aufschichtung der Textilie und dadurch für einen geringeren Materialausschuss.



Positionierung

Heben/Senken der Walze zum einfachen Einsetzen neuer Stoffrollen

LINAK® Linearantriebe für Stangenmagazine

Durch die einfache elektrische Linearbewegung, umfassende Steuerungsmöglichkeiten und einfache Bedienung sorgen TECHLINE® Antriebssysteme für eine effiziente Automatisierung in Stangenmagazinen, sodass die Maschine ohne menschliche Hilfe automatisch laufen kann, solange genügend Stangen im System vorhanden sind.

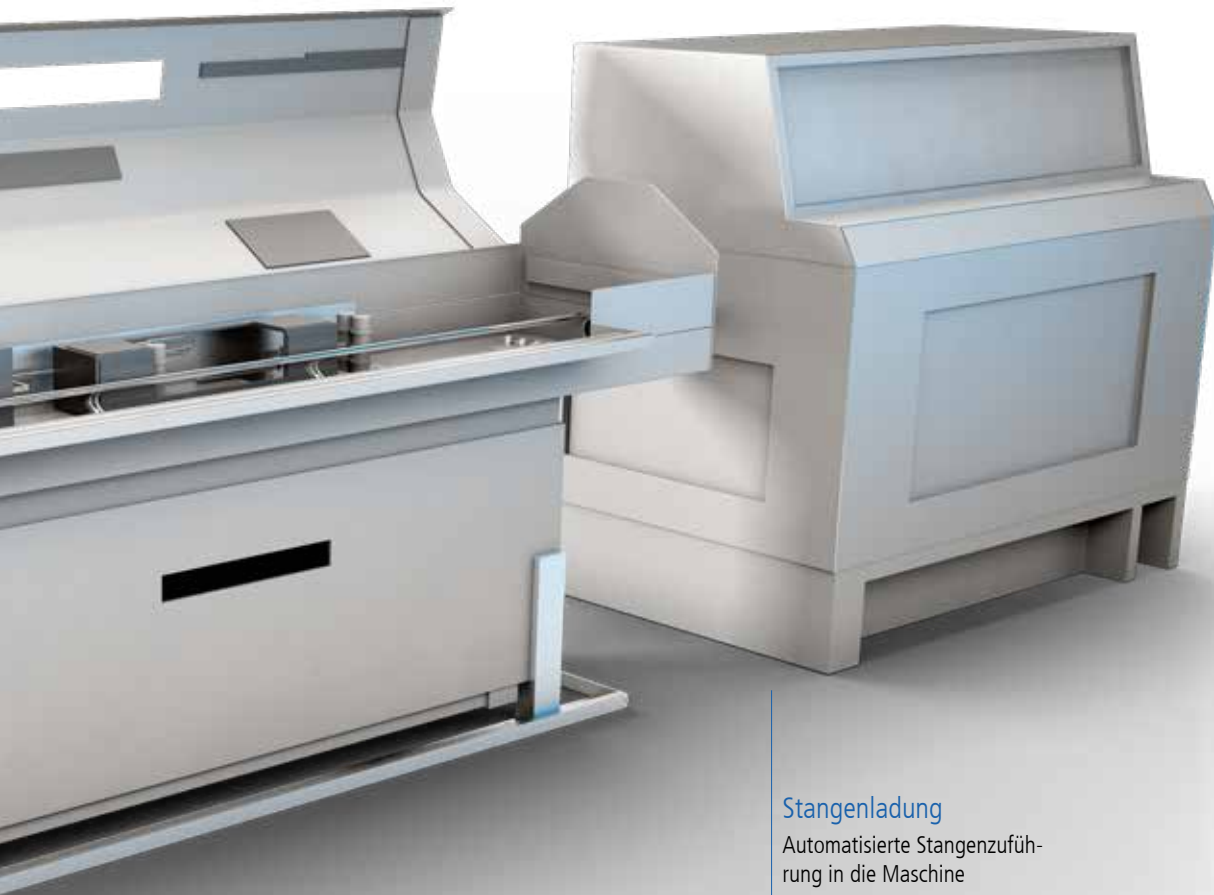
Mit LINAK Antrieben ist es möglich, die Zuführung der Stangen in das Stangenmagazin sowie die Einstellung der Höhe des Stangenmagazins zu automatisieren.

LINAK Verstellantriebe sind klein, einfach in das Stangenmagazin mit programmierbaren Steuerungssystemen zu integrieren und erfordern im Vergleich zu komplexeren Hydrauliksystemen keine Wartung.

Höheneinstellung

Einstellung der Höhe des Stangenmagazins





Stangenladung

Automatisierte Stangenzuführung in die Maschine

LINAK® Linearantriebe für Etikettiermaschinen

Die Flexibilität und Benutzerfreundlichkeit der elektrischen Antriebslösungen von TECHLINE® vereinfachen die automatische Höheneinstellung und -positionierung der Etikettiergeräte. So kann die Maschine automatisch an das jeweilige zu etikettierende Produkt angepasst werden.

Die Robustheit und Stabilität der LINAK Säulen verhindern effektiv Bewegungen der Anwendung, und gewährleisten so eine hohe Präzision während des Etikettiervorgangs.

Darüber hinaus ermöglichen die unkomplizierten Plug-and-Play-Lösungen von LINAK einen schnellen Einbau und Austausch des Antriebs. Die Ausfallzeiten der Anwendung werden dadurch verringert.

Höheneinstellung
Höheneinstellung der
Etikettiermaschine



Positionseinstellung

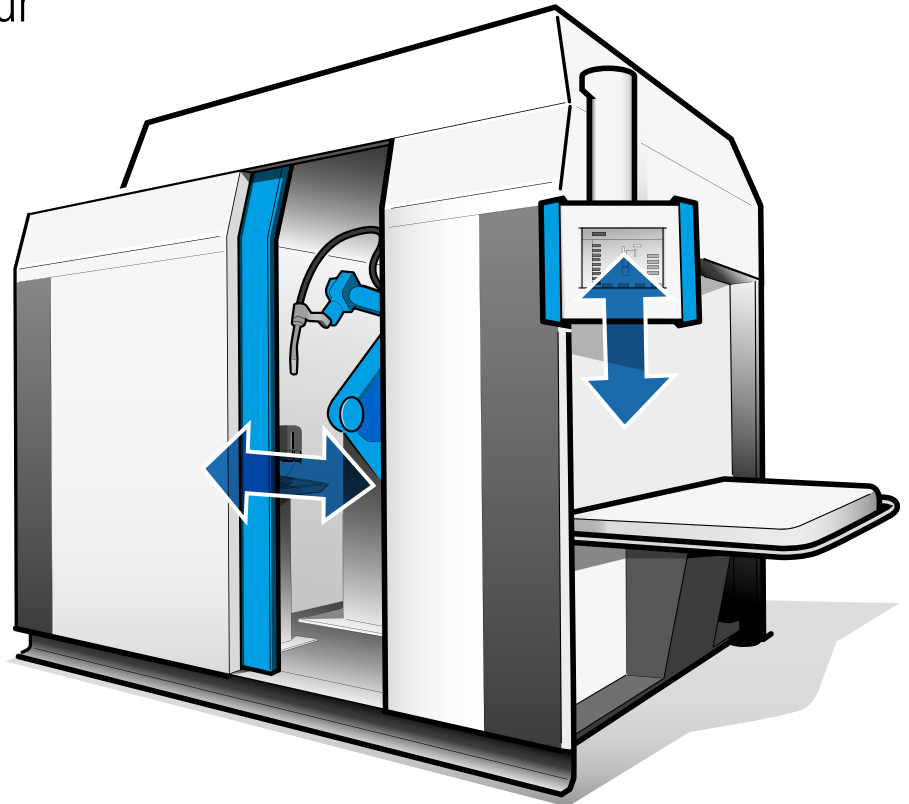
Seitliche Einstellung der Position
der Etikettiermaschine



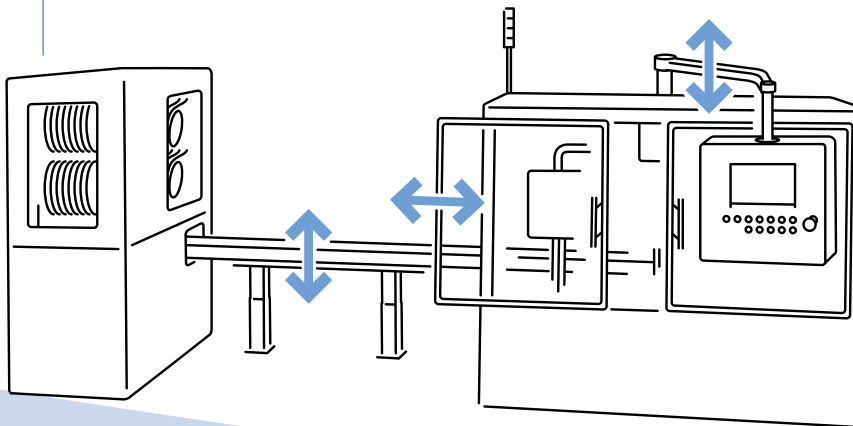
LINAK® Linearantriebe für die Industrieautomation

Lötöfen

Öffnen und schließen der
Maschinenabdeckung

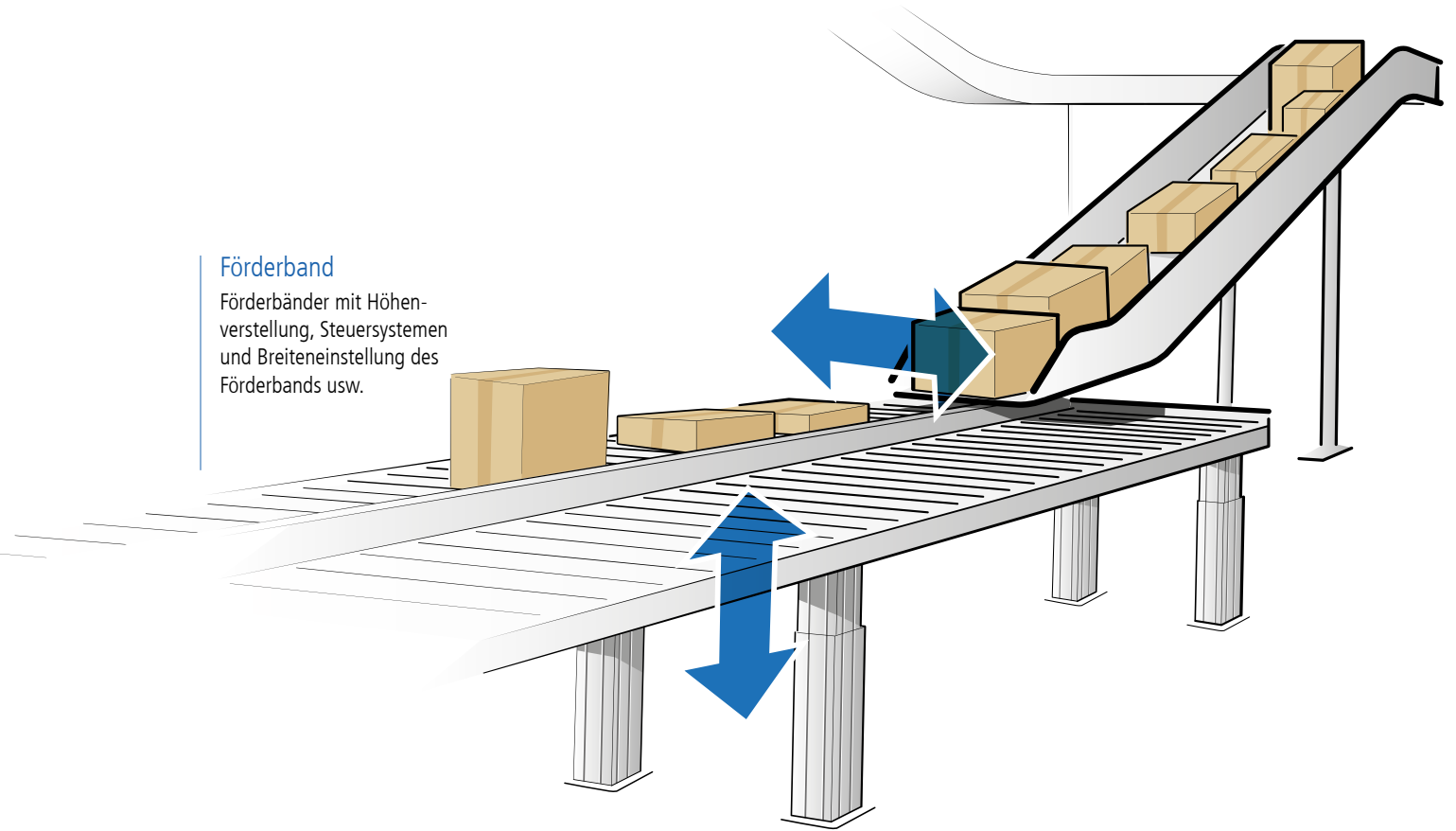


Werkzeugmaschine

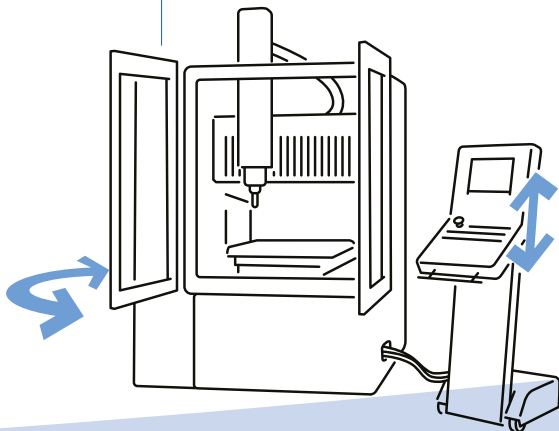


Förderband

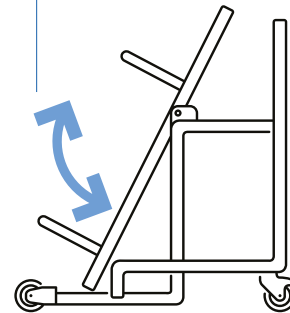
Förderbänder mit Höhenverstellung, Steuersystemen und Breitereinstellung des Förderbands usw.



Spritzgussmaschine



Bibliotheksautomation



Entdecken Sie die vielseitige Technologie hinter den Antrieben

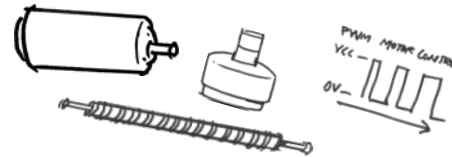
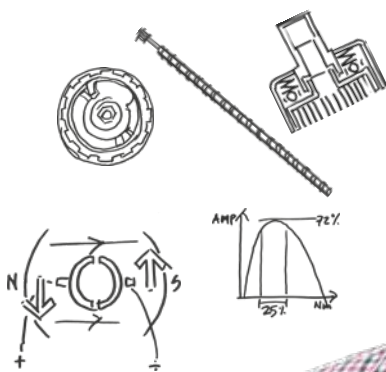


In der Actuator Academy™ finden Sie eine Bibliothek mit Videos und Informationen zu Verstellantriebskomponenten, Antriebsteils und intelligenter Antriebssteuerung.

Erfahren Sie, was Sie von einem guten Industrieantrieb erwarten dürfen, welche Auswirkungen dies auf die Leistung und Effizienz hat und wie Sie Ihren Linearantrieb optimal einsetzen können.

Wir hoffen, Sie zu inspirieren und Sie letztendlich verständnisvoller zu machen für die elektrische Revolution, zu der wir alle gehören.

Viel Spaß beim Erkunden!

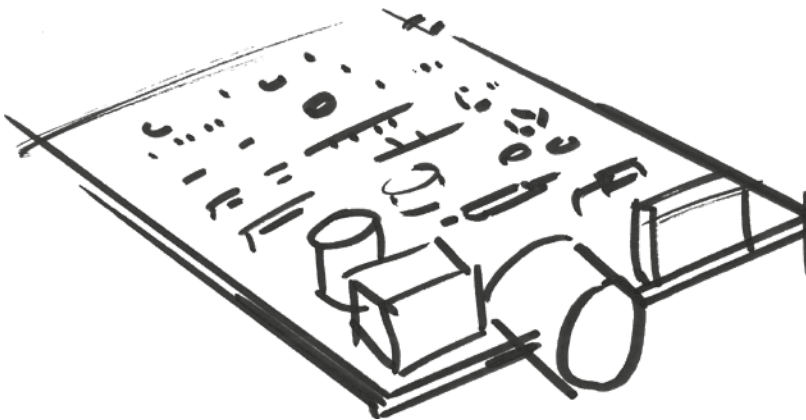


Besuchen Sie die
Actuator Academy

**LINAK.DE/
ACTUATOR-ACADEMY**



Intelligente Bewegung in der Industrieautomation



Linearantriebe mit integrierter Steuerung (IC) sorgen für intelligente und kostengünstige Leistung in der Industrieautomation:

- Einfache Installation mit eingebauter Elektronik
- Präzise Steuerung der Antriebsbewegung
- Rückmeldung und Anpassung der Bewegung
- Konfiguration vor Ort
- Einfache Überwachung des Antriebsstatus

Steigern Sie den Wert und die Leistung Ihrer Anwendung mit der intelligenten Bewegung von IC-Antrieben.

LINAK® Antriebe mit integrierter Steuerung (IC) bieten Ihnen verschiedene Rückmeldungswege, intelligente Antriebssteuerung, Anpassungs- und Überwachungsmöglichkeiten.

IC-Antriebe nutzen die Vorteile einer echten Plug & Play™-Lösung, machen externe Steuerungseinheiten und Relais überflüssig und reduzieren den Aufwand für die Verdrahtung.

Ein umfassendes Testprogramm stellt sicher, dass die integrierte Elektronik für den Einsatz in rauen Umgebungen gut geschützt ist.

Wenn Sie nach einer Bewegungslösung suchen, mit der Sie auch in Zukunft wettbewerbsfähig bleiben, entscheiden Sie sich für LINAK Antriebe mit integrierter Steuerung – Move for the Future.

IC INTEGRATED CONTROLLER™

- Plug & Play und Anpassung
- Parallellauf
- BUS Kommunikation (CAN, MOD und LIN)

Weitere Informationen über IC erhalten Sie auf LINAK.DE oder LINAK.AT oder scannen Sie den QR Code



Linearantriebe für die Industrieautomation

LINAK® Industrie-Linearantriebe bieten vielseitige Bewegungslösungen für Bauanwendungen.

Mit **Kraft von bis zu 15.000 N, einer Maximalgeschwindigkeit von 160 mm/s und Hublängen zwischen 20 und 999 mm** können die Antriebe leicht an eine Vielzahl von Anwendungen angepasst werden.

Industrie-Linearantriebe mit **strapazierfähigem Aluminiumgehäuse** eignen sich besonders für den Einsatz in korrosiver Umgebung. Diese Antriebe wurden durch Salzsprühnebel und chemische Resistenz getestet und für bis zu **IP66 und IP69K statisch** freigegeben, sodass sie viele Jahre zuverlässig funktionieren, auch wenn sie Salz, Wasser, Wind und Sonnenlicht ausgesetzt sind.

Durch die Betriebstemperaturen zwischen -40°C bis +85°C sind sie für unzählige Anwendungen geeignet.

Bei Verwendung mit einer integrierten Steuerung sind Industrie-Linearantriebe **konfigurierbar** und bieten **relatives oder absolutes Positionfeedback** ebenso wie **Leistungsüberwachung**.



Linearantrieb LA37



Linearantrieb LA36



Linearantrieb LA33



Linearantrieb LA25



Linearantrieb LA23



Linearantrieb LA14



Linearantrieb LA12



Hubsäule DL2



Prüfverfahren

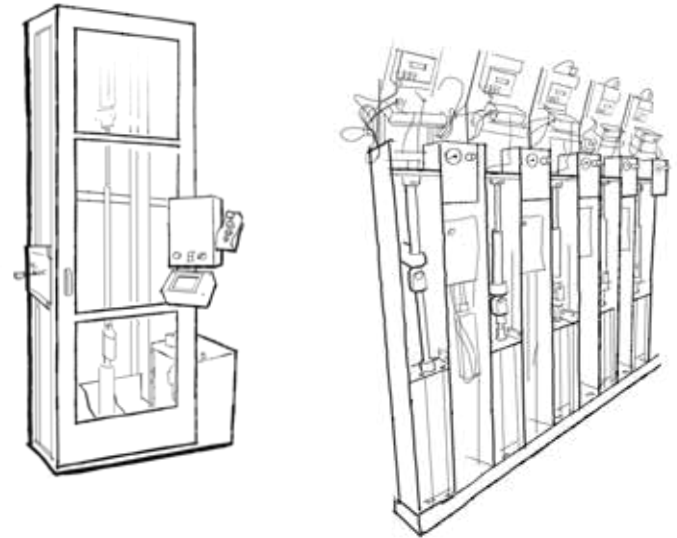
In jeder Anwendung ist der Aktuator nur ein Bauteil von vielen, aber im Bereich TECHLINE® verstehen wir, dass er für Sie und Ihre Kunden von größter Wichtigkeit ist. Kein einziger Antrieb verlässt LINAK®, bevor er nicht einem hundertprozentigen Funktionstest unterzogen wurde.

Je nach Antriebstyp werden unterschiedliche Tests durchgeführt. Bitte wenden Sie sich an Ihre LINAK Niederlassung oder verschaffen Sie sich anhand des entsprechenden Datenblattes einen Überblick über die durchgeführten Tests.

Dies ist Ihre Garantie dafür, dass eine Lösung, basierend auf einem elektrischen Antriebssystem von LINAK TECHLINE, Jahr für Jahr zuverlässig funktionieren wird.

„Bei unseren Stellantrieben darf es keine Fehlfunktionen geben. Daher ist es wichtig, dass alle unsere Produkte innen und außen und in einer Vielzahl von Prüfverfahren extrem getestet werden.“

- Claus H. Sørensen, Leiter F&E



Klimatest:

Während des Klimatests wird geprüft, wie der Aktuator unter extremen Temperaturen funktioniert und rapide Temperaturänderungen aushält. In einem Leckage-Tauch-Test muss der Aktuator wiederholt einer Umgebungstemperatur von +85 °C bis -40 °C standhalten und voll funktionsfähig bleiben sowie den Schutz vor eindringenden Flüssigkeiten gewährleisten.

EN60529-IP6X

- Staub

EN60529-IPX6

- Wasser

ISO16750- IP69K

- Hochdruckreinigung

IEC60068-2-3

- Lagerung in Feuchtigkeit

IEC60068-2-30

- Betrieb in Feuchtigkeit

ISO16750-4:2010

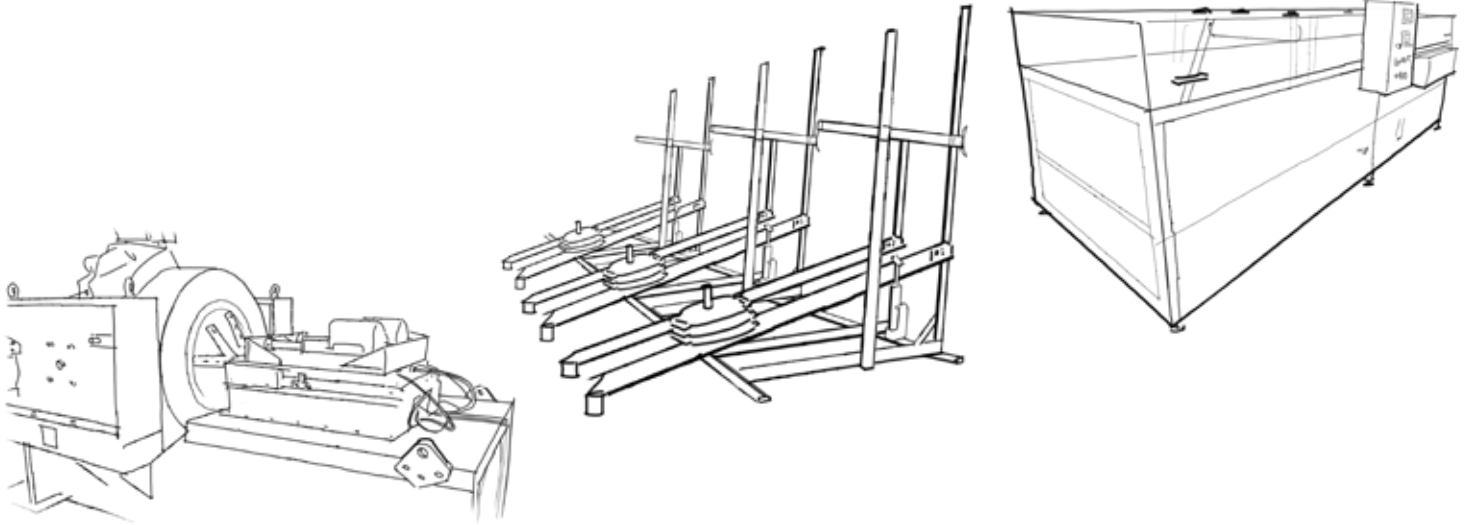
- Leckage-Tauch-Test

EN60068-2-52

- Salznebel

BS7691 Abschnitt 6.11.2.4

- Chemikalien



Elektrischer Test:

Alle elektrischen Teile werden getestet, wie z. B. Stromversorgung, Versorgungs- und Signalkabel, Steuersignale etc. Die elektrische Unanfälligkeit wird gemäß den industriellen Normen z. B. auf Funkstörungen, elektrische Entladung und Störgrößen getestet.*

- EN/IEC 61000-6-4** - Fachgrundnormen elektromagnetische Verträglichkeit
- EN/IEC 60204** - Elektrische Ausrüstungen von Maschinen
- EN 50121-3-2** - Bahnanwendungen
- 94/25/EC** - Sportboote-Richtlinie
- EN/ISO 13766** - Erdbewegungsmaschinen
- EN/IEC 61000-6-2** - Fachgrundnormen elektromagnetische Verträglichkeit
- 2004/104/EC** - Kraftfahrzeug-Richtlinie
- EN/ISO 14982** - Land- und Forstmaschinen
- EN/ISO 13309** - Baumaschinen

* Diese Tests gelten nicht für Drittprodukte!

Mechanischer Test:

Vibrationen: Der Aktuator muss ständigen Vibrationen in drei Richtungen standhalten.

Erschütterungen: Während des Tests werden am Aktuator drei Erschütterungen von bis zu 50 G in jede der 6 Richtungen durchgeführt.

Stöße: Der Aktuator erhält mehrere hundertmal Stöße von bis zu 30 G in jede der 6 Richtungen.

- EN60068-2-64 (Fh)** - Vibrationen
- EN60068-2-27 (Ea)** - Erschütterungen
- EN60068-2-29 (Eb)** - Stöße

Erfahren Sie mehr darüber, wie wir Aktuatoren bis zum Äußersten testen:

linak.de/geschaeftsbereiche/techline/technik-trends/pruefverfahren/





1	2	3
4	5	6
7	8	9
10	11	12
13	14	15
16	17	18
19	20	21
22	23	24
25	26	27
28	29	30
31	32	33
34	35	36
37	38	39
40	41	42
43	44	45
46	47	48
49	50	51
52	53	54
55	56	57
58	59	60
61	62	63
64	65	66
67	68	69
70	71	72
73	74	75
76	77	78
79	80	81
82	83	84
85	86	87
88	89	90
91	92	93
94	95	96
97	98	99
100	101	102



Weitere Informationen auf unserer Webseite:
[LINAK.DE/BRANCHEN/INDUSTRIEAUTOMATION/](https://www.linak.de/branchen/industriautomation/)

LINAK® übernimmt keine Verantwortung für mögliche Fehler oder Ungenauigkeiten in Katalogen, Broschüren und anderem Material. LINAK® behält sich das Recht vor, seine Produkte ohne vorherige Ankündigung zu ändern. LINAK kann die Produktverfügbarkeit nicht garantieren und behält sich das Recht vor, den Verkauf eines Produktes einzustellen. Der Anwender ist dafür verantwortlich, die Eignung von LINAK Produkten für eine bestimmte Anwendung zu prüfen. Alle Verkäufe unterliegen den ‚Allgemeinen Verkaufs- und Lieferbedingungen‘, die auf den LINAK Webseiten verfügbar sind.

LINAK und das LINAK Firmenlogo sind eingetragene Warenzeichen von LINAK A/S. Alle Rechte vorbehalten.



QUALITY

Unsere Produkte werden von marktführenden Experten entwickelt und mit modernsten Technologien und optimierten Prozessen produziert. Sie können weltweit die gleiche Qualität erwarten.



INNOVATION

Innovation steht für uns im Mittelpunkt. Wir übernehmen gerne eine Führungsrolle und haben den Mut, Dinge zu verwirklichen.



RESPONSIBILITY

Wir zeigen Verantwortung in unserem Tun - gegenüber Kunden, Mitarbeitern und der Umwelt. Vertrauen ist für uns ein wesentlicher Teil unseres Handelns.



LOCAL
& GLOBAL

Von der globalen Präsenz hin zum lokalen Verständnis. Wir setzen auf weltweiten Support und eine starke Kundennähe.

[LINAK.DE](https://www.linak.de)
[LINAK.AT](https://www.linak.at)

LINAK® 
WE IMPROVE YOUR LIFE