



ELEVATE™ Kurzanleitung für Universal Robots

Diese Kurzanleitung ersetzt nicht die Bedienungsanleitungen der enthaltenen Produkte.

1. Nehmen Sie Ihre ELEVATE™ Säule LC3 IC und den Zubehörsatz für UR

Sie erhalten folgende Teile:



- Hubsäule LC3 IC
- Montageplatte für UR-Cobots inkl. Schrauben zur Befestigung an der Hubsäule
- Grundplatte mit Schrauben zur Befestigung an der Hubsäule
- 5 m Stromkabel
- 5 m Signalkabel
- Kabelentlastung mit Schrauben für Strom- und Signalkabel

2. Befestigen Sie die UR-Montageplatte und die Grundplatte mit den mitgelieferten Schrauben an der Säule

Vergewissern Sie sich, dass die Grundplatte der Säule ordnungsgemäß am Untergrund befestigt ist, damit die Säule nicht umkippen kann. Es ist wichtig, einen festen Untergrund zu verwenden, da Durchbiegungen des Bodens die Präzision des gesamten Systems beeinflussen.

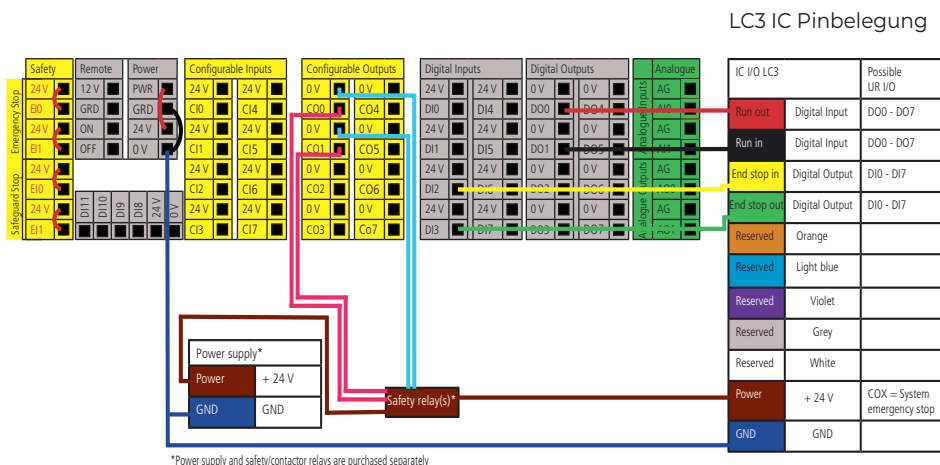
3. Schließen Sie die Säule an die UR-Steuereinheit für die e-Serie an

Beachten Sie, dass ELEVATE Easy, ELEVATE Pro und ELEVATE Modbus unterschiedlich an die UR-Steuereinheit angeschlossen werden. Daher müssen Sie sich vergewissern, welches Modell Sie besitzen. Der Schaltplan zeigt nur eine Möglichkeit, ELEVATE in ein sicheres Abschaltssystem zu integrieren – eine Risikobewertung für das gesamte System ist erforderlich.

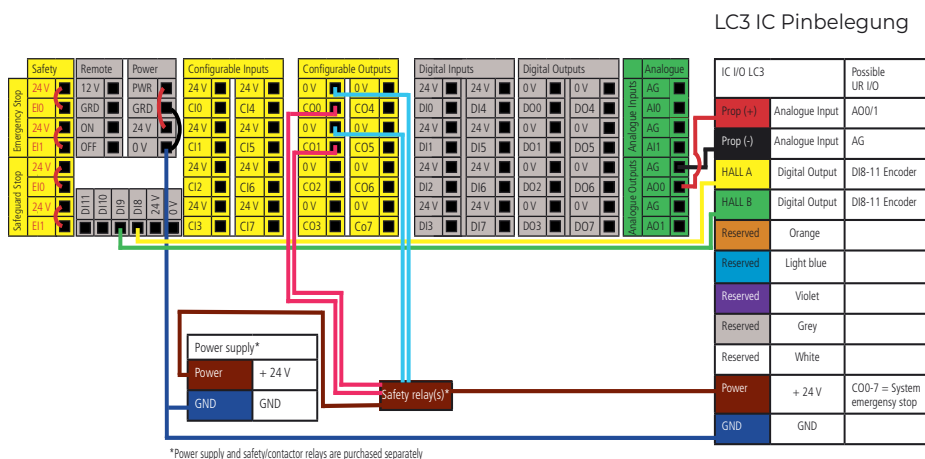
Die Portnummer kann bei der Einrichtung von URcap auf dem Programmierhandgerät gewählt werden.

Denken Sie daran, die Stromversorgung, das Sicherheitsrelais und den UR-Controller zu erden. ELEVATE wird standardmäßig ohne Sicherheitsrelais/-schütze und Stromversorgung geliefert.

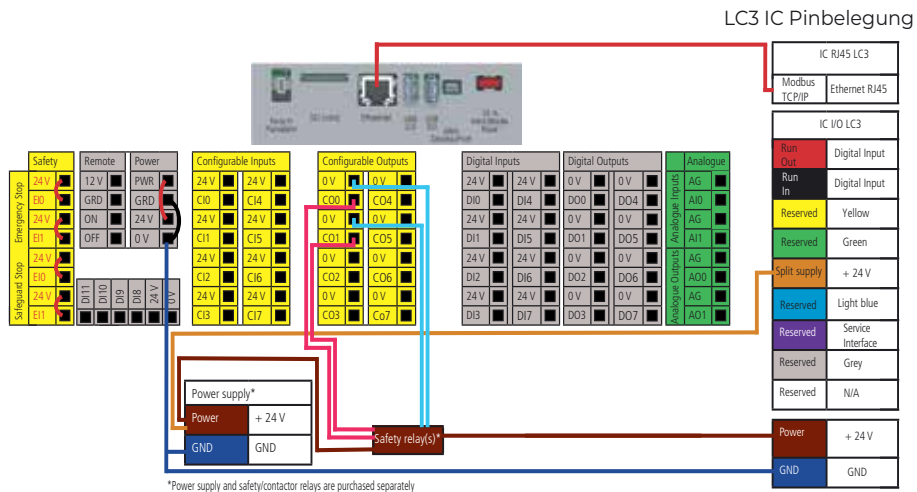
URCap-Anschlussplan für ELEVATE Easy



URCap-Anschlussplan für ELEVATE Pro



URCap-Anschlussplan für ELEVATE Modbus*



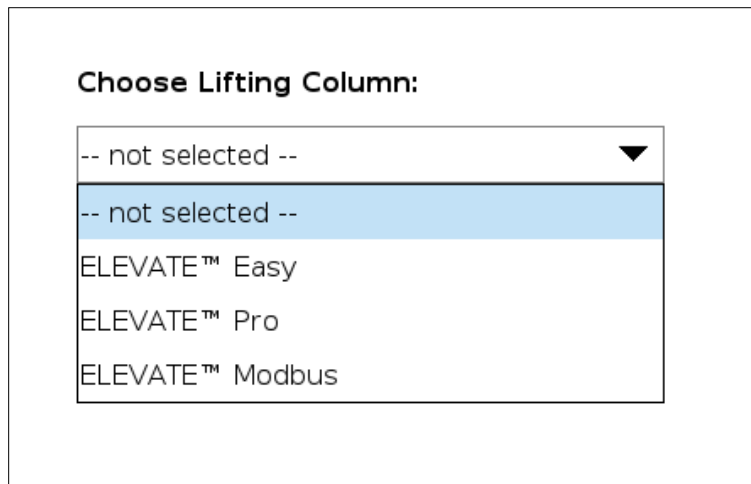
* Das Ethernet-Kabel ist nicht im Zubehörsatz enthalten.

4. Laden Sie die ELEVATE URcap von linak.com herunter und installieren Sie sie auf Ihrem UR e-Serien Cobot

Das ELEVATE URcap-Benutzerhandbuch befindet sich in der URcap. **Gehen Sie zu Installation / UR-Caps / ELEVATE / Über**

5. Einrichten von ELEVATE URcap

Gehen Sie zu **Installation / URcaps / ELEVATE / Allgemein** und wählen Sie die richtige Schnittstelle



Danach können Sie die richtigen I/O-Anschlüsse für ELEVATE Easy/Pro auswählen oder die IP-Adresse der Säule für ELEVATE Modbus eingeben.

Stellen Sie sicher, dass Sie Sicherheitsrelais/Schütze zwischen der Stromversorgung und der Säule hinzufügen. Außerdem müssen Sie den System-Notstopp-Ausgang des Roboters mit den Sicherheitsrelais/-schaltern konfigurieren. URcap wird Sie ebenfalls dazu auffordern, dies zu tun.

Hinweis: ELEVATE Pro. Der Signaltyp des Analogausgangs muss auf Strom 4-20 mA eingestellt sein.

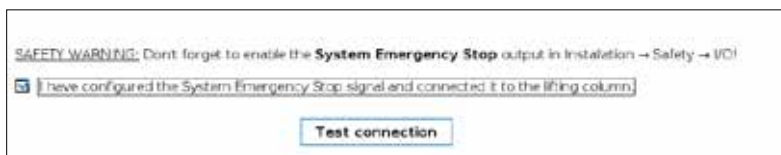
Hinweis: ELEVATE Modbus. Die Steuereinheit muss eine statische Netzwerkadresse haben. Die Standard-Netzwerkeinstellungen an der Säule sind:

IP-Adresse: 192.168.1.10

Port-Nummer: 502

Subnetz-Maske: 255.255.255.0

Gateway: 192.168.1.1



Nachdem Sie die Sicherheitswarnung bestätigt haben, können Sie die Verbindung testen. Wenn alles korrekt eingerichtet ist, erhalten Sie eine Bestätigung.

Der letzte Schritt der URCap-Einrichtung besteht darin, die Säule zu initialisieren. Gehen Sie dazu auf **Installation / URCaps / Elevate / Übersicht**. Während der Initialisierung kann sich die Säule bewegen. Nach der Initialisierung sollten Sie die Position der Säule sehen können.

6. Erste Schritte mit ELEVATE™

Wenn alle vorherigen Schritte erfolgreich abgeschlossen sind, beginnen Sie mit dem Einrichten eines Roboterprogramms mit einem UR Teach Pendant.

Die ELEVATE URCap verfügt über die folgenden Merkmale:

- Programmieren Sie so viele Positionen wie Sie wollen
- Wählen Sie, ob der Roboter und die Säule sich gleichzeitig bewegen sollen oder ob der Roboter auf die Fertigstellung warten soll, bevor er sich bewegt
- Verwenden Sie die Skriptfunktion zur Steuerung der Säule
- Verwenden Sie das UR+ Tool, um die Säule direkt zu steuern oder Statusrückmeldungen von der Säule zu erhalten
- Ändern Sie die Beschleunigung und Verzögerung, je nachdem, ob Sie Geschwindigkeit oder Laufruhe erreichen wollen.



Diese Kurzanleitung ersetzt nicht die Bedienungsanleitungen der enthaltenen Produkte.

Nutzungsbedingungen

LINAK® übernimmt keine Verantwortung für mögliche Fehler oder Ungenauigkeiten in Katalogen, Broschüren und anderem Material. LINAK® behält sich das Recht vor, seine Produkte ohne vorherige Ankündigung zu ändern. LINAK kann die Produktverfügbarkeit nicht garantieren und behält sich das Recht vor, den Verkauf eines Produktes einzustellen. Der Anwender ist dafür verantwortlich, die Eignung von LINAK Produkten für eine bestimmte Anwendung zu bestimmen. Alle Verkäufe unterliegen den ‚Allgemeinen Verkaufs- und Lieferbedingungen‘, die auf den LINAK Webseiten verfügbar sind.

LINAK und das LINAK Firmenlogo sind eingetragene Warenzeichen von LINAK A/S. Alle Rechte vorbehalten.