

ELEVATE™

Kurzanleitung für Kassow Robots



Diese Kurzanleitung ersetzt nicht die Bedienungsanleitungen der enthaltenen Produkte.

1. Nehmen Sie Ihre ELEVATE™ Modbus LC3 IC Hubsäule und den Zubehörsatz für Kassow Robots

Sie erhalten folgende Teile:



- Hubsäule LC3 IC
- Montageplatte für KR810, KR1018, KR1205, KR1410 und KR1805
- Grundplatte mit Schrauben zur Befestigung an der Hubsäule
- 5 m Stromkabel
- 5 m Signalkabel
- Kabelentlastung mit Schrauben für Strom- und Signalkabel

2. Befestigen Sie die Kassow-Montageplatte und die Grundplatte mit den mitgelieferten Schrauben an der Säule

Vergewissern Sie sich, dass die Grundplatte der Säule ordnungsgemäß am Untergrund befestigt ist, damit die Säule nicht umkippen kann. Es ist wichtig, einen festen Untergrund zu verwenden, da Durchbiegungen des Bodens die Präzision des gesamten Systems beeinflussen.

3. Anbringung und Montage der Kabelentlastung

Wenn das Stromkabel und das Signalkabel an der Hubsäule angeschlossen sind, können Sie die Kabelentlastung verwenden, um beide Kabel an der Hubsäule zu befestigen. Verwenden Sie einen Torx-Schraubendreher T15 und stellen Sie sicher, dass die Schraube mit 1,6 Nm angezogen ist.

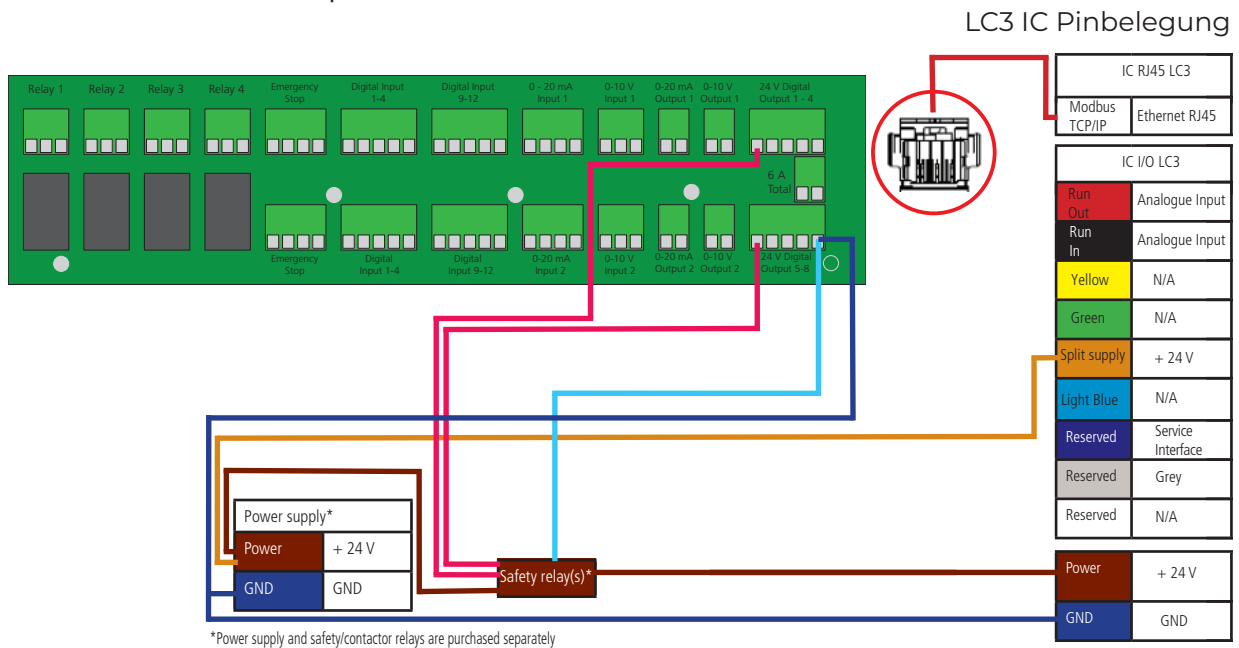
4. Schließen Sie die Säule an den Kassow Robot an

Beachten Sie, dass **ELEVATE Modbus** mit den ELEVATE-Cbun Arbeitet. Das Anschlussschema zeigt nur einen möglichen Weg, ELEVATE in ein sicheres Abschaltssystem zu integrieren – eine Risikobewertung für das gesamte System ist erforderlich.

Denken Sie daran, die Masse der Stromversorgung, des Sicherheitsrelais und die Kassow-Steuerung miteinander zu verbinden. ELEVATE wird standardmäßig ohne Sicherheitsrelais/-schütze, Ethernet-Kabel und Stromversorgung geliefert.

Kassow Anschlussplan für ELEVATE Modbus*

Kassow Anschlussplan für ELEVATE Modbus



* Ethernetkabel und Sicherheitsrelaiskabel sind nicht im Zubehörsatz enthalten.

5. Laden Sie das ELEVATE Cbun von linak.com herunter und installieren Sie es auf Ihrem Kassow-Cobot

Entpacken Sie den Ordner und fügen Sie den Ordner auf einem USB-Stick ein. Stecken Sie den USB-Stick in den Cobot-Controller und installieren Sie das Cbun. Weitere Informationen finden Sie in dem Schulungsvideo am Ende dieses Dokuments.

6. Einrichten des Kassow Cobot

ELEVATE Modbus wird mit der folgenden Standard-Netzwerkeinstellung ausgeliefert:

IP-Adresse: 192.168.1.10

Port-Nummer: 502

Subnetz-Maske: 255.255.255.0

Gateway: 192.168.1.1

Vergewissern Sie sich, dass der Cobot auf dieselben Netzwerkeinstellungen eingestellt ist, aber mit einer anderen IP-Adresse. Es ist wichtig, eine statische IP zu konfigurieren. Schalten Sie die Hubsäule aus, falls Sie die Säule nicht in Ihrem Netzwerk finden können. Die Netzwerkeinstellung kann mit Actuator Connect™ geändert werden.



Das Ethernet-Kabel mit RJ45-Steckern für Modbus TCP/IP muss in den Kassow Anschluss eingesteckt werden.

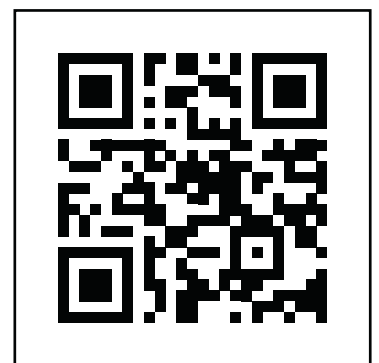
7. Erste Schritte mit ELEVATE™

Wenn alle vorherigen Schritte erfolgreich abgeschlossen sind, können Sie ELEVATE in Ihrem Programm verwenden. Fügen Sie einfach den Befehl ELEVATE zu Ihrem Programmbaum hinzu. ELEVATE hat 5 verschiedene Aktionsoptionen:

- **Run out:** Die Säule fährt nach oben bis zur Endposition aus und das Programm wird fortgesetzt, wenn die Position erreicht ist.
- **Run in:** Die Säule fährt nach unten in die Endposition zurück und das Programm wird fortgesetzt, wenn die Position erreicht ist.
- **Move:** Die Säule fährt zur gewünschten Position und das Programm wird fortgesetzt, wenn die gewünschte Position erreicht ist.
- **Stop:** Die Säule stoppt ihre Bewegung.
- **Clear error:** Fehlermeldungen werden gelöscht, um mit dem Programm fortzufahren.

Außerdem können Sie die Geschwindigkeit und die Beschleunigung/Verzögerung für jede Bewegung anpassen. Es besteht auch die Möglichkeit, ELEVATE und den Kassow-Roboter gleichzeitig laufen zu lassen.

Sehen Sie sich [hier](#) das Schulungsvideo an:



Diese Kurzanleitung ersetzt nicht die Bedienungsanleitungen der enthaltenen Produkte.

Nutzungsbedingungen

LINAK® legt großen Wert auf die Richtigkeit und Aktualität der Informationen über seine Produkte. Der Anwender ist jedoch dafür verantwortlich, die Eignung der LINAK Produkte für eine bestimmte Anwendung zu prüfen.

Die Produkte von LINAK werden ständig weiterentwickelt und können jederzeit modifiziert und geändert werden. LINAK behält sich das Recht vor, Änderungen, Aktualisierungen und Anpassungen ohne vorherige Ankündigung durchzuführen. Aus dem gleichen Grund kann LINAK nicht für die Richtigkeit und den aktuellen Stand der gedruckten Informationen auf seinen Produkten garantieren.

LINAK ist bemüht, Aufträge zu erfüllen. Aus den bereits genannten Gründen kann LINAK jedoch nicht garantieren, dass ein bestimmtes Produkt zu einem bestimmten Zeitpunkt verfügbar ist. LINAK behält sich das Recht vor, den Verkauf von Produkten einzustellen, die auf der Website, in Katalogen oder in anderen schriftlichen Unterlagen, die von LINAK, LINAK Niederlassungen oder LINAK Partnern erstellt und produziert wurden, aufgeführt sind.

Alle Verkäufe unterliegen den „Allgemeinen Verkaufs- und Lieferbedingungen für LINAK A/S“, die auf den LINAK Webseiten verfügbar sind. LINAK und das LINAK Logo sind eingetragene Warenzeichen von LINAK A/S. Alle Rechte vorbehalten.