

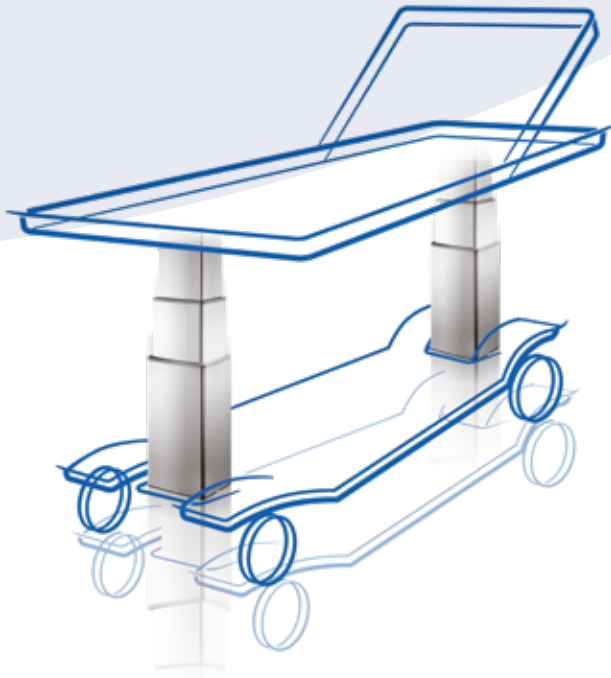


Thema: Transportliegen

Vollständige Funktionalität mit Akku - Komfort für mobile Anwendungen

Die elektrische Verstellung von Transportliegen sorgt für bessere ergonomische Arbeitsbedingungen für das Pflegepersonal. Gleichzeitig wird der Komfort für den Patienten gesteigert.

LINAK® bietet eine Systemlösung für Transportliegen, Nachttische und andere mobile Anwendungen. Hersteller haben nun unzählige Möglichkeiten, um die Funktionalität in mobilen Anwendungen zu ergänzen. Hubsäulen, Antriebe und starke Akku-Lösungen wurden für diese spezielle Eigenschaft technisch optimiert.





Optionen und Vorteile mit der LINAK® COBO System-Lösung:

- **Ergonomische Arbeitsumgebung**
für das Pflegepersonal aufgrund von höhenverstellbaren Transportliegen.
- **Mehr Komfort für Patienten**
durch elektrische Funktionalität.
- **Vielseitige elektrische Funktionen**
der Transportliege, da es möglich ist, bis zu sechs Antriebe im System zu nutzen.
- **Entscheidungsfreiheit,**
da ein LINAK **Akku** oder eine andere Batteriequelle für das COBO System gewählt werden kann.
- **Komplette Unterstützung der elektrischen Funktionalität,** da das System über ein **akustisches Signal meldet, wenn es geladen werden muss.** Dadurch wird gewährleistet, dass die Transportliege jederzeit verfahren werden kann.
- **Es ist möglich, eine Notstopp-Taste**
für den Fall einer Notsituation anzubringen.



LINAK® bietet System-Lösungen

Unsere Lösungen wurden als Systeme entwickelt und getestet. Dadurch wird die Funktion und Sicherheit unserer Systeme gewährleistet.

Systembeispiel:

COBO Anschlussbox

Die COBO Anschlussbox ermöglicht den Anschluss der Steuereinheit (CU20) mit einer großen Batteriequelle.



CU20 Steuereinheit

Die CU20 Steuereinheit ist eine Lösung mit Mikroprozessor. Sie unterstützt bis zu sechs Kanäle für Antriebe.



BAJL Li-Ion*

Der LINAK BAJL Li-Ion Akku verfügt über 2,25 Ah oder 4,50 Ah. Falls gewünscht, können andere Batteriequellen genutzt werden.



** Wenn Li-Ionen Akkus, die in LINAK Produkte eingebaut sind, unter Garantie als fehlerhaft erkannt wird, stellt LINAK dem Hersteller ein neues Produkt zur Verfügung. LINAK lehnt ausdrücklich alle anderen Rechtsmittel ab. LINAK haftet unter keinen Umständen für irgendwelche besonderen indirekten Straf- oder Folgeschäden, die sich aus einem Zwischenfall ergeben, der sich auf das inhärente Risiko der thermischen Instabilität in der Li-Ionen-Zelle und die Verwendung von LINAK Produkten bezieht. Darüber hinaus lehnt LINAK ausdrücklich entgangene Gewinne, das Nicht-Erreichen von erwarteten Einsparungen, jegliche Forderung gegenüber unserem Kunden durch Dritte oder sonstige wirtschaftliche Verluste jeglicher Art ab, auch wenn LINAK über die Möglichkeit solcher Schäden oder Verluste hingewiesen wurde.*



Hubsäule BL1

Die Hubsäule BL1 ist eine vor kurzem entwickelte dreiteilige Säule im Aluminium-Design.

Handbedienung HB80

HB80 ist die neueste von LINAK entwickelte Handbedienung. Sie wurde mit Fokus auf Design und Ergonomie entwickelt. Die HB80 kann durch eine kundenspezifische Frontfolie individuell gestaltet werden.

Linearaktuator LA31

Der Aktuator LA31 ist ein sehr leiser und kraftvoller Antrieb. Er ist die ideale Wahl für Transportliegen.

Linearaktuator LA40

Der hochleistungsfähige Aktuator LA40 für Bein- und Rückenlehnenfunktionen. Standardmäßig bietet er Schutzart IPX6. Zahlreiche Sicherheitsmerkmale können gewählt werden.





Für weitere Informationen besuchen Sie bitte unsere Websites:
LINAK.DE/MEDLINE-CARELINE oder **LINAK.AT/MEDLINE-CARELINE**
Bitte scannen Sie den QR Code für direkten Zugang zu unserer Broschüre.

LINAK® übernimmt keine Verantwortung für mögliche Fehler oder Ungenauigkeiten in Katalogen, Broschüren und anderem Material. LINAK® behält sich das Recht vor, seine Produkte ohne vorherige Ankündigung zu ändern. LINAK kann die Produktverfügbarkeit nicht garantieren und behält sich das Recht vor, den Verkauf eines Produktes einzustellen. Der Anwender ist dafür verantwortlich, die Eignung von LINAK Produkten für eine bestimmte Anwendung zu prüfen. Alle Verkäufe unterliegen den ‚Allgemeinen Verkaufs- und Lieferbedingungen‘, die auf den LINAK Webseiten verfügbar sind.

LINAK und das LINAK Firmenlogo sind eingetragene Warenzeichen von LINAK A/S. Alle Rechte vorbehalten.



QUALITY

Da unsere Produkte auf modernster Technologie und optimierten Prozessen basieren, die von kompetenten Mitarbeitern umgesetzt werden, können Sie weltweit die gleiche Qualität erwarten.



INNOVATION

Innovation steht für uns im Mittelpunkt. Wir sind neugierig genug für ein innovatives Denken und in der Lage, dieses auf allen Ebenen zu verwirklichen.



RESPONSIBILITY

Wir zeigen Verantwortung in unserem Tun – gegenüber Kunden, Mitarbeitern und der Umwelt. Es liegt in unserer DNA, Vertrauen aufzubauen und uns zu kümmern.



**LOCAL
& GLOBAL**

Von der globalen Präsenz bis hin zum Verständnis der lokalen Kultur. Wir setzen auf einen weltweiten Support und eine starke Kundennähe.